

[www.dyka.com](http://www.dyka.com)

**Straatriolering - Gietijzer**

# Gietijzeren deksels en straatkolken

## Het assortiment gietijzeren straatdeksels en kolken van EJ door DYKA

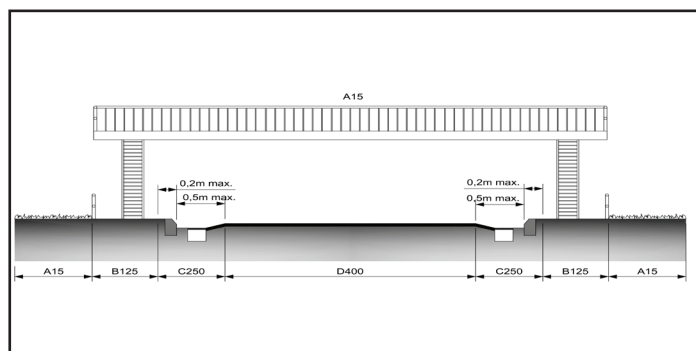
Gietijzeren wege- en rioleringsdeksels zijn niet uit het straatbeeld weg te cijferen. Elke inspectie- en/of mantoegankelijke put is ermee uitgerust. **Het uitzicht, de functionele eisen en de duurzaamheid zijn aspecten die van groot belang zijn bij de keuze.**

Het toepassingsgebied van deksels en straatkolken is geklasseerd volgens de NBN EN 124 (zie onderstaande snede). De deksels en straatkolken zijn van de klasse **D400** en zijn respectievelijk conform PTV 801 of PTV 802 voorzien van het **BENOR-keurmerk**.

De deksels en straatkolken zijn vervaardigd uit hoogwaardig nodulair gietijzer EN GJS 500-7 (volgens NBN EN 1563) en verkrijgbaar met of zonder inscriptie.

De aanduiding is conform de typering van het Standaardbestek 250 voor de Wegbouw.

**DYKA wil met dit assortiment een aanvulling vormen voor haar leidingsystemen en inspectieputten die een bovengrondse en duurzame afdekkingsinrichting behoeven.**



Groep	Classificatie	Belasting in kN	Testbelasting per 1.000 kg
1	A15	15	1,5
2	B125	125	12,5
3	C250	250	25
4	D400	400	40
5	E600	600	60
6	F900	900	90

### Classificaties

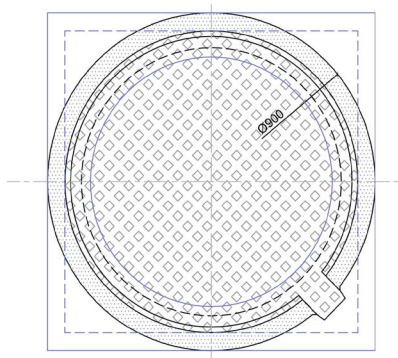
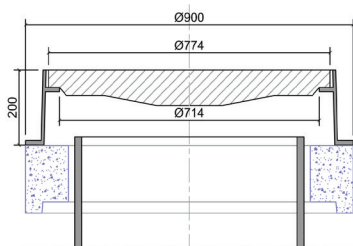
De norm EN124 heeft de volgende classificaties:

- **A15** voor gebieden die alleen worden gebruikt door voetgangers en fietsers;
- **B125** zie A15 en parkeergebieden en parkeerdekken en vergelijkbare gebieden (gebieden geschikt voor alle typen voertuigen met lage snelheden);
- **C250** zie B125 en de weg/stoepovergang inclusief goot;
- **D400** zie C250 en rijwegen, rijbanen en parkeergebieden voor alle type voertuigen;
- **E600** zie D400 en gebieden waar extreem zware wielbelastingen kunnen voorkomen, zoals havens en luchthavens;
- **F900** voor gebieden waar alleen extreem zware wielbelastingen voorkomen, zoals luchthavens.



# Assortiment - Deksel

## Gietijzeren deksel - type 5



Dyka art. nr.	Artikelomschrijving
20041161	Controleluik type 5 D400 Z.I.
20041162	Controleluik type 5 D400 DWA
20041163	Controleluik type 5 D400 RWA

### KARAKTERISTIEKEN

Materialen:  
Gietijzer EN GJS 500-7  
ISO 1083/EN1563

Proefbelasting:  
400kN volgens EN124. Plaats van inbouw:  
Groep 4 – Rijgedeelte van wegen (inbegrepen voetgangersstraten),  
verharde zijbermen en de parkeerzones voor alle types van verkeersvoertuigen (en lagere groepen).

Beschermlaag:  
Niet toxische en niet vervuilende waterverdunde zwarte verf.

Certificatie product:  
**BENOR** Volgens technische voorschriften PTV801 BENOR  
N° van de licentie bij COPRO/BENOR: 460

### BIJZONDERHEDEN

Gewicht(en):  
Van het deksel: 81kg.  
Totaalgewicht: 129.3kg

Aspect van het oppervlak:  
Deksel met antislipoppervlak type wafelstructuur.

Zittingen die de stabiliteit en geluidloosheid verzekeren:  
Chloroprene elastische voeg gekleefd op het deksel

Opleggingsdruk kader:  $p \leq 7.5 \text{ N/mm}^2$

Verankerung van het deksel (of rooster) in het kader:  
Door voldoende oppervlakttemassa

Type kader: rond gegoten monobloc.  
Hoogte: 200mm  
Type deksel: invoegdiepte: 85mm  
C: externe diameter: 774mm

Scharnieren:  
Beveiligd (antiterugslagblokkering op 90° die een onvoorziene sluiting voorkomt). Identificatie markering "S". Openingshoek  $\approx 115^\circ$  ongeveer.

### CONSTRUCTIE

Kader voorzien van gaten  $\varnothing 16\text{mm}$  om vast te pinnen indien noodzakelijk.

### MANIPULATIE

Het deksel is voorzien van 1 sleutelgat voor manipulatie met behulp van stootijzer, houweel of haak. Het deksel is voorzien van een uitsparing dicht bij het scharnier, om te helpen bij het opheffen wanneer het deksel geblokkeerd is op 90° dankzij een houweel of stootijzer. Het deksel is verwijderbaar wanneer deze geopend is op 120°.

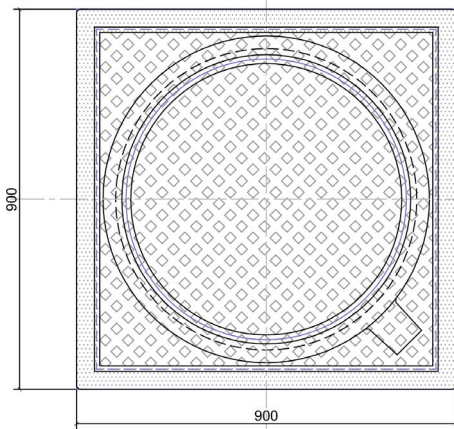
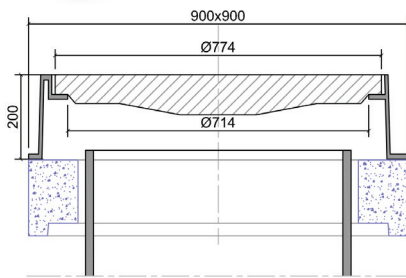
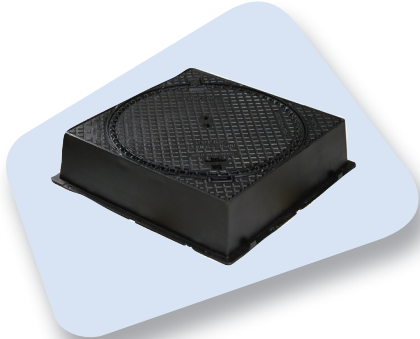
### OPTIE(S)

Markering: Afmeting van de markering in functie van de afmetingen van het element. Afwijkingen markering: ons raadplegen.

**BENOR**

# Assortiment - Deksel

## Gietijzeren deksel - type 9



Dyka art. nr.	Artikelomschrijving
20041156	Controleluik type 9 D400 Z.I.
20041157	Controleluik type 9 D400 DWA
20041158	Controleluik type 9 D400 RWA

**BENOR**

### KARAKTERISTIEKEN

Materialen:  
Gietijzer EN GJS 500-7  
ISO 1083/EN1563

Proefbelasting:  
400kN volgens EN124. Plaats van inbouw:  
Groep 4 – Rijgedeelte van wegen (inbegrepen voetgangersstraten),  
verharde zijbermen en de parkeerzones voor alle types van verkeersvoertuigen (en lagere groepen).

Bescherm laag:  
Niet toxische en niet vervuilende waterverdunde zwarte verf.

Certificatie product:  
**BENOR**  
Volgens technische voorschriften PTV801 (2005.01.24) BENOR  
N° van de licentie bij COPRO/BENOR: 460

### BIJZONDERHEDEN

Gewicht(en):  
Van het deksel: 81kg.  
Totaalgewicht: 154.6kg

Aspect van het oppervlak:  
Deksel met antislippoppervlak type wafelstructuur.

Zittingen die de stabiliteit en geluidloosheid verzekeren:  
Chloroprene elastische voeg gekleefd op het deksel.

Opleggingsdruk kader:  $p \leq 7.5 \text{ N/mm}^2$

Verankerung van het deksel (of rooster) in het kader:  
Door voldoende oppervlaktemassa.

Type kader: vierkant zichtbaar gegoten monobloc.  
Hoogte: 200mm

Type deksel: invoegdiepte: 85mm  
C: externe diameter: 774mm

Scharnieren:  
Beveiligd (antiterugslagblokkering op 90° die een onvoorziene sluiting voorkomt).  
Identificatie markering "S". Openingshoek  $\approx 115^\circ$  ongeveer.

### CONSTRUCTIE

Kader voorzien van 4 gaten  $\varnothing 13\text{mm}$  om vast te pinnen indien noodzakelijk. Kader met zichtbaar oppervlak om omliggende betegeling te vergemakkelijken.

### MANIPULATIE

Het deksel is voorzien van 1 sleutelgat voor manipulatie met behulp van stootijzer, houweel of haak. Het deksel is voorzien van een uitsparing dicht bij het scharnier, om te helpen bij het opheffen wanneer het deksel geblokkeerd is op 90° dankzij een houweel of stootijzer. Het deksel is verwijderbaar wanneer deze geopend is op 120°.

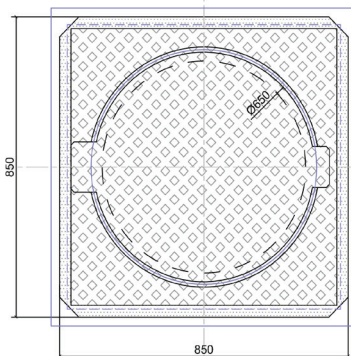
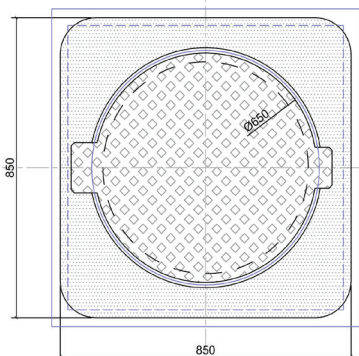
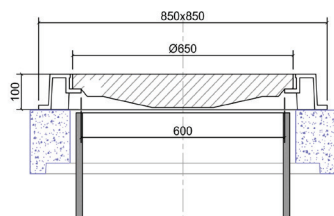
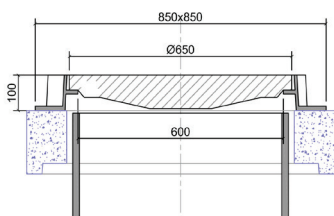
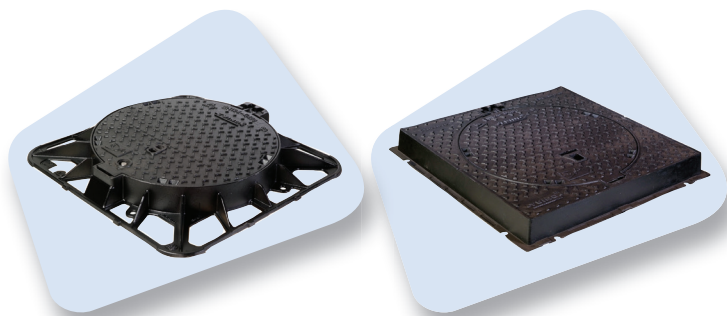
### OPTIE(S)

Markering: Afmeting van de markering in functie van de afmetingen van het element. Afwijkingen markering: ons raadplegen.



# Assortiment - Deksel

## Gietijzeren deksel - TWINO



### TWINO SC

### TWINO SP

Dyka art. nr.	Artikelomschrijving
20023186	Twino SC – D400
20041069	Twino SP – D400



### KARAKTERISTIEKEN

Materialen:  
Gietijzer EN GJS 500-7 ISO 1083/EN1563

Proefbelasting:  
400kN volgens EN124. Plaats van inbouw:  
Groep 4 – Rijgedeelte van wegen (inbegrepen voetgangersstraten),  
verharde zijbermen en de parkeerzones voor alle types van verkeersvoertuigen (en lagere groepen).

Beschermlaag:  
Niet toxische en niet vervuilende waterverdunde zwarte verf.

Certificatie product:  
**COPRO**

### BIJZONDERHEDEN

Gewicht(en):  
Van het deksel: 32.5kg.  
Totaalgewicht: 62kg (TWINO SC)  
76.4kg (TWINO SP)

Zittingen die de stabiliteit en geluidloosheid verzekeren:  
Polyethylen elastische voeg vastgekleefd op het kader.

Opleggingsdruk kader:  $p \leq 7.5 \text{ N/mm}^2$

Aspect van het oppervlak: Deksel met antislipreliëf type 4L, gehomologeerd.

Type kader: monobloc gegoten kader.

Hoogte: 100mm

**TWINO SC:** Kader rond met vierkante basis

**TWINO SP:** Kader vierkant zichtbaar met antislipoppervlak type 4L gehomologeerd.

Verankering van het deksel (of rooster) in het kader:  
Sluiting door 2 elastische evenwijdige stangen.

Type deksel: C: externe diameter: 650mm  
Autogecentreerd in zijn kader door 5 geleidingen

Openingshoek  $\geq 100^\circ$

Scharnieren:  
Antiterugslagblokkering op  $90^\circ$  die een onvoorziene sluiting voorkomt.  
Identificatie markering "S".

### CONSTRUCTIE

**TWINO SC:** Kader die bewapening vormt voor inmetelingsbeton. Kader voorzien van gaten  $\varnothing 20\text{mm}$  om vast te pinnen, op cirkel  $\varnothing 740\text{mm}$ , indien noodzakelijk.

**TWINO SP:** Kader met zichtbaar oppervlak om omliggende betegeling te vergemakkelijken.

### MANIPULATIE

Een uitsparing laat de passage van een kromming van een houweel of een stootijzer toe voor de handeling en het losmaken van het deksel. Het deksel is voorzien van 1 sleutelgat voor manipulatie met behulp van stootijzer, houweel of haak. Het deksel is verwijderbaar wanneer deze geopend is op  $90^\circ$ .

### OPTIE(S)

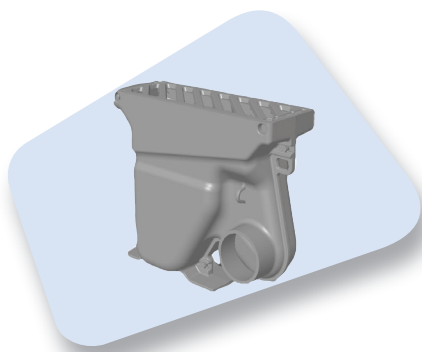
Afmeting van de markering in functie van de afmetingen van het element. Vergrendeling van de elastische stangen door moer en bout met speciale kop. Markering: voor andere markeringen: ons raadplegen.

# Assortiment - Straatkolken

De straatkolken zijn voorzien van scharnierende, vlakke roosters en hebben een maximale inlaatopening. De straatkolken staan fietsverkeer toe.

De kolken zijn uitgerust met handgrepen en steunen om de installatie te vereenvoudigen en de stabiliteit van de constructie te verzekeren.

## Straatkolk BRU Zijuitlaat



Dyka art. nr.	Artikelomschrijving
20041113	Straatkolk BRU B230 Z D400

### KARAKTERISTIEKEN

Materialen:  
Gietijzer EN GJS 500-7  
ISO 1083/EN1563

Proefbelasting:  
400kN volgens EN124. Plaats van inbouw:  
Groep 4 – Rijgedeelte van wegen (inbegrepen voetgangersstraten), verharde zijbermen en de parkeerzones voor alle types van verkeersvoertuigen (en lagere groepen).

Beschermlaag:  
Niet toxische en niet vervuilende waterverdunde zwarte verf.

Certificatie product:  
**BENOR**  
Volgens technische voorschriften PTV802 BENOR  
N° van de licentie bij COPRO/BENOR: 460

### BIJZONDERHEDEN

Aspect van het oppervlak:  
Verhoogde absorptie dankzij speciaal profiel van de staven.

Gewicht(en):  
Van het rooster: 15,8kg  
Totaalgewicht: 87,9kg

Verankering van het deksel (of rooster) in het kader:  
Door voldoende oppervlaktemassa.

Zittingen die de stabiliteit en geluidloosheid verzekeren:  
Chloroprene elastische voeg gekleefd op het rooster.

Opleggingsdruk kader:  $p \leq 7.5 \text{ N/mm}^2$

Type rooster:  
Scharnierende rooster volgens as te kiezen ter inmeteling om met verkeersrichting overeen te komen.

Openingshoek  $\geq 100^\circ$   
Opslorpoppervlak: 490cm<sup>2</sup>

Type kader:  
Hoogte: 570mm  
Verzegelde tank.  
Opnamecapaciteit: 20 liter  
Kraag Ø141 binnen en Ø158 buiten op 75mm lengte voor buis DN160.  
Anti-reukplaat verwijderbaar voor schoonmaak (P).  
Luchtscherm van de sifon = 65mm.

### MARKERINGEN

Markering op rooster:  
- Logo EJ  
- EN124-D400-logo BENOR  
- GJS  
- PTV802/460  
- Datering



## Straatkolk 450



Dyka art. nr.	Artikelomschrijving
20041109	Straatkolk 450 B290 K D400

### KARAKTERISTIEKEN

Materialen:  
Gietijzer EN GJS 500-7  
ISO 1083/EN1563



Proefbelasting:  
400kN volgens EN124. Plaats van inbouw:  
Groep 4 – Rijgedeelte van wegen (inbegrepen voetgangersstraten),  
verharde zijbermen en de parkeerzones voor alle types van verkeersvoertuigen (en lagere groepen).

Bescherm laag:  
Niet toxische en niet vervuilende waterverdunde zwarte verf.

Certificatie product:  
**BENOR**  
Volgens technische voorschriften PTV802 BENOR  
N° van de licentie bij COPRO/BENOR: 460

### BIJZONDERHEDEN

Aspect van het oppervlak:  
Verhoogde absorptie dankzij speciaal profiel van de staven.

Gewicht(en):  
Van het rooster: 25.2kg  
Totaalgewicht: 114kg

Verankering van het deksel (of rooster) in het kader:  
invoegdiepte: 54mm

Zittingen die de stabiliteit en geluidloosheid verzekeren:  
Drievoudige zittingen.

Opleggingsdruk kader:  $p \leq 7.5 \text{ N/mm}^2$

Type rooster:  
Gescharnierd rooster.  
CAPTIEF: Wanneer deze is verzegeld door inmeteling.  
VERWIJDERBAAR: Na lokale verwijdering van de verzegeling.  
Openingshoek  $\geq 100^\circ$   
Opslorpoppervlak: 680cm<sup>2</sup>

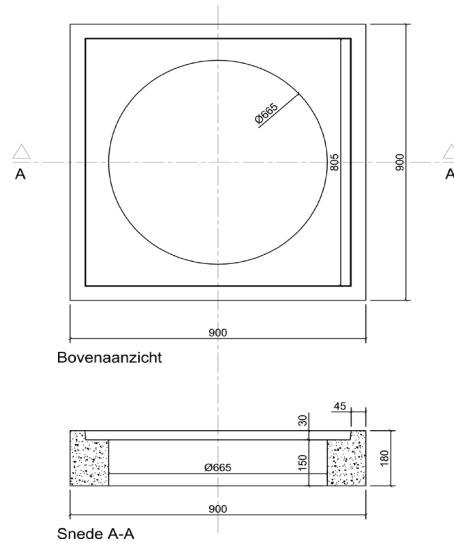
Type kader:  
Hoogte: 450mm  
Kolkbreedte: 290mm  
Kolk lengte: 750mm  
Waterdichte kuip.  
Opnamecapaciteit: 28 liter  
Kraag Ø139 binnen en Ø155 buiten op 80mm lengte voor buis DN160.  
Anti-reuk plaat verwijderbaar voor schoonmaak (P).  
Luchtscherm van de sifon = 65mm.

### MARKERINGEN

Markering op rooster:  
- NORINCO + logo  
- EN124-D400-logo BENOR  
- GJS  
- PTV802/460  
- Datering



# DYKA - Betonrand standaard



Dyka art. nr.	Artikelomschrijving
20023187	Betonrand Ø630
20023188	Rubberring Ø630

## Adressen

### Projectaanvragen:

studiedienst@dyka.com

### Lastenboekvoorschrift:

www.dyka.com

### Aditionele Dyka services:

- groot productassortiment - buizen, hulpstukken, putten, prefabs
- eigen interne studiedienst voor projectcalculaties en advies in "Integraal Waterbeheer" en aanverwante
- eigen nabewerkingsatelier voor PVC-PE-PP maatwerkopties
- flexibele en snelle levering via netwerk van 8 filialen en talrijke Dyka handelaren
- e-Shop en e-Business functionaliteiten



DYKA, member of Tessengerlo Group

DYKA PLASTICS nv., Stuifzandstraat 47, Nolimpark 4004, B3900 Overpelt, België

Tel.: +32(0)11-800420, Fax: +32(0)11-644246, E-mail: dyka.be@dyka.com, Internet: www.dyka.com

